

DICROICA WHITE LED
GU10 - 6,5W



DICROICA WHITE LED GU10 - 6,5W

La Dicroica White de 6,5W es la bombilla ideal para espacios donde queramos conseguir una iluminación muy homogénea, proporcionando una óptima difusión de la luz de manera más uniforme.

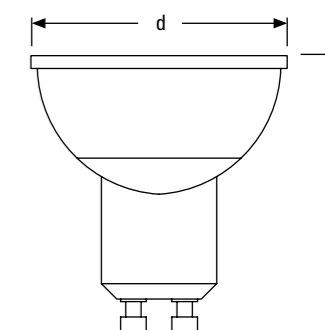
Esta dicroica es perfecta para sustituir a la bombilla tradicional halógena y así evitar la utilización de un transformador. Estas bombillas tienen un tamaño pequeño y tiene integrado un transformador. Por otro lado, son un 80% más eficiente que las halógenas y duran 10 veces más.

Voltaje y frecuencia:	220-240V - 50/60Hz
Ángulo de apertura:	38°
Vida útil:	25.000 HRS.
Temperatura de operación:	-25°C~+40°C
Humedad de operación:	≤85% RH

2 años de garantía.
Reduce la emisión de CO2.
Gran ahorro de energía.



Vekell



MODELO	DICROICA WHITE 6,5W	DICROICA WHITE 6,5W	DICROICA WHITE 6,5W
POTENCIA ELÉCTRICA (W)	6,5W	6,5W	6,5W
FLUJO LUMINOSO	500LM	500LM	500LM
REFERENCIA	VK11024	VK11025	VK11026
CÓDIGO DE BARRAS	8435386004502	8435386004519	8435386004526
CERTIFICACIONES	CE, LVD, GS, ROHS	CE, LVD, GS, ROHS	CE, LVD, GS, ROHS
DIMABLE	NO	NO	NO
FACTOR DE POTENCIA	>0.5	>0.5	>0.5
TEMPERATURA COLOR	2700K	4000K	6400K
CRI	>80	>80	>80
NÚMERO ENCENDIDOS	12.500	12.500	12.500
EQUIVALENCIA LED-IN.	75W	75W	75W
PERDIDA DE FLUJO LUM.	≤5%	≤5%	≤5%
TIEMPO DE RESP. ENC.	<0.5s	<0.5s	<0.5s
CLASE ENERGÉTICA	A+	A+	A+
MATERIAL ACABADO	PLASTIC+ALUM.	PLASTIC+ALUM.	PLASTIC+ALUM.
IP	IP20	IP20	IP20
DIMENSIONES	50x55 mm.	50x55 mm.	50x55 mm.
CHIP	2835SMD	2835SMD	2835SMD
FUENTE ALIMENTACIÓN	IC	IC	IC