

DICROICA LED  
GU10 - 8W



## DICROICA LED GU10 - 8W

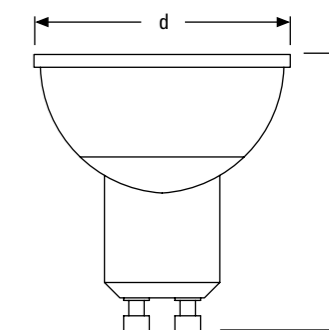
Bombilla Dicroica de alta potencia con un consumo de 8W de potencia. Respecto a su consumo y duración, las ventajas son claras. Los modelos clásicos de bombillas dicroicas tienen una vida útil de tan sólo 3.000 horas, frente a las 50.000 horas que pueden durar las LED con una potencia de 8W. Además, las dicroicas LED generan poco calor, no emiten radiaciones ultravioleta y resisten bien los golpes, vibraciones y son respetuosas con el medio ambiente. Ideales para substituir bombillas en apliques halógenos en lámparas con casquillo GU10.

Voltaje y frecuencia:	220~240V - 50/60Hz
Ángulo de apertura:	120°
Vida útil:	50.000 HRS CE
Temperatura de operación:	-20°C~+60°C
Humedad de operación:	≤85% RH

2 años de garantía.  
Reduce la emisión de CO2.  
Gran ahorro de energía.



Vekell



MODELO	DICROICA 8W	DICROICA 8W	DICROICA 8W
POTENCIA ELÉCTRICA (W)	8W	8W	8W
FLUJO LUMINOSO	450LM	450LM	450LM
REFERENCIA	VK0202100006	VK0202100005	VK0202100004
CÓDIGO DE BARRAS	8435386000702	8435386000689	8435386000696
CERTIFICACIONES	CE, RohS	CE, RohS	CE, RohS
DIMABLE	SI	SI	SI
FACTOR DE POTENCIA	>0.5	>0.5	>0.5
TEMPERATURA COLOR	3000K	4500K	6500K
CRI	>80	>75	>70
NÚMERO ENCENDIDOS	20.000	20.000	20.000
EQUIVALENCIA LED-IN.	40W	40W	40W
PERDIDA DE FLUJO LUM.	≤15%	≤15%	≤15%
TIEMPO DE RESP. ENC.	60%<1sec	60%<1sec	60%<1sec
CLASE ENERGÉTICA	A+	A+	A+
MATERIAL ACABADO	ALUMINIO	ALUMINIO	ALUMINIO
IP	IP20	IP20	IP20
DIMENSIONES	50x88 mm.	50x88 mm.	50x88 mm.
CHIP	COB	COB	COB
FUENTE ALIMENTACIÓN	INCLUIDO	INCLUIDO	INCLUIDO