

DICROICA LED
GU10 - 5,5W

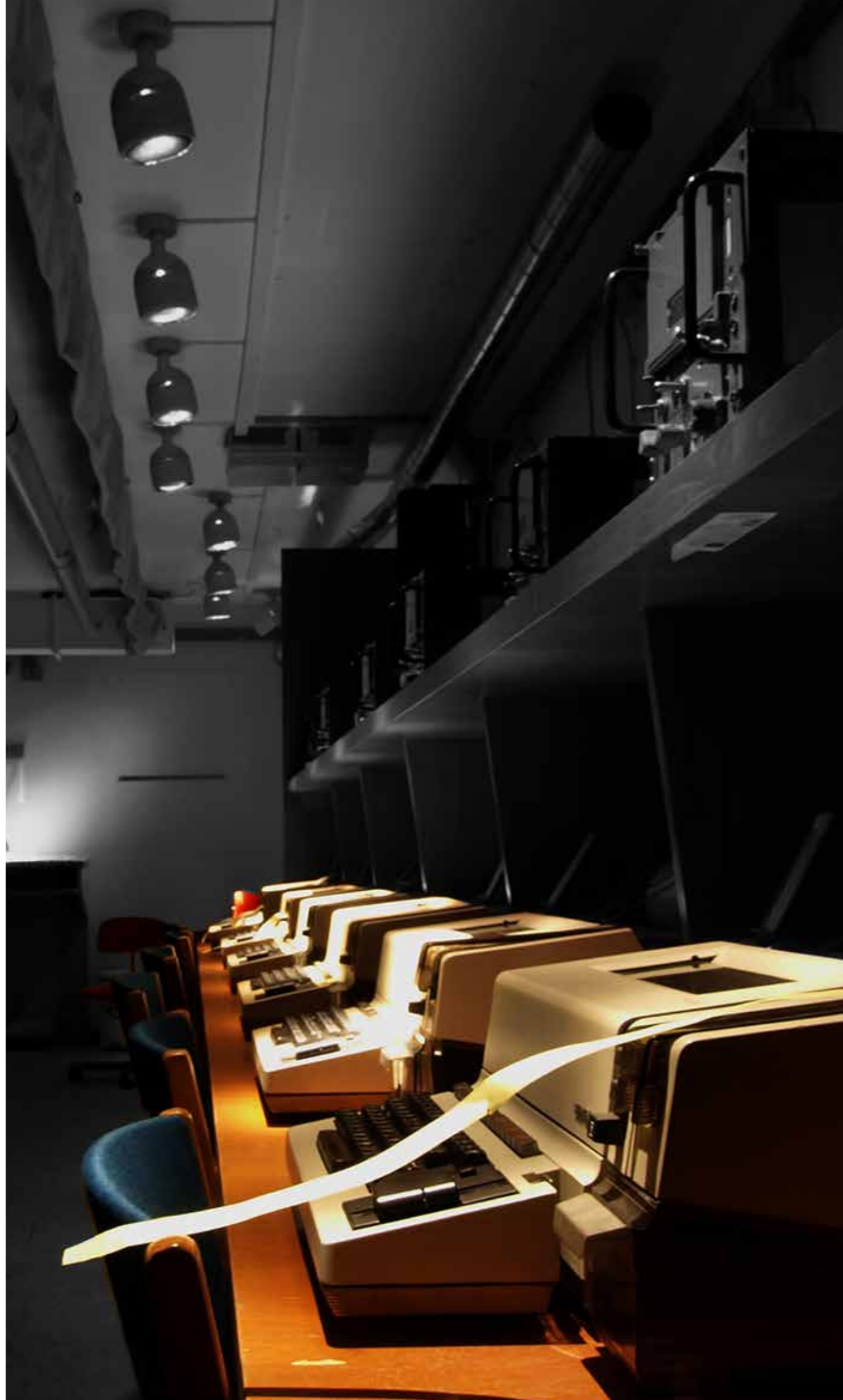


DICROICA LED GU10 - 5,5W

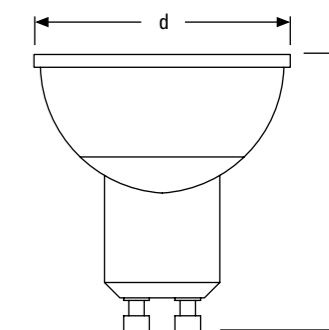
Las Dicroicas Led de **Vekell** sustituyen a los halógenos convencionales además de otras lámparas. Las potencias de nuestras bombillas dicroicas Led ofrece una amplísima variedad de soluciones a la hora de iluminar zonas concretas o espacios generales. Reemplazando las halógenas convencionales por dicroicas Led conseguimos unos ahorros de hasta un 80%, siendo lámparas de gran eficiencia energética.

Voltaje y frecuencia:	AC90-250V - 50/60Hz
Ángulo de apertura:	120°
Vida útil:	35.000 HRS.
Temperatura de operación:	-20°C~+40°C
Humedad de operación:	≤85% RH

2 años de garantía.
Reduce la emisión de CO2.
Gran ahorro de energía.



Vekell



MODELO	DICROICA 5,5W	DICROICA 5,5W	DICROICA 5,5W
POTENCIA ELÉCTRICA (W)	5,5W	5,5W	5,5W
FLUJO LUMINOSO	340LM	340LM	340LM
REFERENCIA	VK0202100003	VK0202100002	VK0202100001
CÓDIGO DE BARRAS	8435386000672	8435386000665	8435386000658
CERTIFICACIONES	CE, RohS	CE, RohS	CE, RohS
DIMABLE	SI	SI	SI
FACTOR DE POTENCIA	>0.5	>0.5	>0.5
TEMPERATURA COLOR	3000K	4200K	6500K
CRI	>75	>75	>75
NÚMERO ENCENDIDOS	20.000	20.000	20.000
EQUIVALENCIA LED-IN.	40W	40W	40W
PERDIDA DE FLUJO LUM.	≤15%	≤15%	≤15%
TIEMPO DE RESP. ENC.	60%<1sec	60%<1sec	60%<1sec
CLASE ENERGÉTICA	A+	A+	A+
MATERIAL ACABADO	ALUMINIO	ALUMINIO	ALUMINIO
IP	IP20	IP20	IP20
DIMENSIONES	50x69 mm.	50x69 mm.	50x69 mm.
CHIP	COB	COB	COB
FUENTE ALIMENTACIÓN	INCLUIDO	INCLUIDO	INCLUIDO