



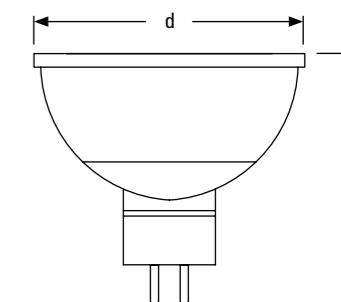
DICROICA BLACK LED MR16 - 5W

Las lámparas dicroicas Black Led MR16 se recomiendan especialmente para la iluminación de acentuación e iluminación decorativa principalmente en residencias; pero también puede utilizarse en comercios, hoteles y restaurantes.

Proporcionan un mayor haz de luz brillante, sustituyendo directamente las dicroicas convencionales con un gran ahorro energético y gran rendimiento.

Voltaje y frecuencia:	12V - 50/60Hz
Ángulo de apertura:	60°
Vida útil:	35.000 HRS.
Temperatura de operación:	-20°C~+40°C
Humedad de operación:	≤85% RH

2 años de garantía.
Reduce la emisión de CO2.
Gran ahorro de energía.



MODELO	DICROICA BLACK 5W	DICROICA BLACK 5W	DICROICA BLACK 5W
POTENCIA ELÉCTRICA (W)	5W	5W	5W
FLUJO LUMINOSO	375LM	375LM	375LM
REFERENCIA	VK0202100016	VK0202100017	VK0202100018
CÓDIGO DE BARRAS	8435386003130	8435386003147	8435386003154
CERTIFICACIONES	CE, RohS	CE, RohS	CE, RohS
DIMABLE	NO	NO	NO
FACTOR DE POTENCIA	>0.5	>0.5	>0.5
TEMPERATURA COLOR	3000K	4200K	6500K
CRI	>75	>75	>75
NÚMERO ENCENDIDOS	20.000	20.000	20.000
EQUIVALENCIA LED-IN.	40W	40W	40W
PERDIDA DE FLUJO LUM.	≤15%	≤15%	≤15%
TIEMPO DE RESP. ENC.	60%<1sec	60%<1sec	60%<1sec
CLASE ENERGÉTICA	A+	A+	A+
MATERIAL ACABADO	ALUMINIO	ALUMINIO	ALUMINIO
IP	IP20	IP20	IP20
DIMENSIONES	49x58 mm.	49x58 mm.	49x58 mm.
CHIP	COB	COB	COB
FUENTE ALIMENTACIÓN	INCLUIDO	INCLUIDO	INCLUIDO